

ZHENYU

...

方形风冷主轴 ER32

4.5KW | 18000RPM
进口陶瓷球 | 风冷带法兰



产品部位展示

精雕细琢做好每个细节

精密工艺成就每个细节,持久耐用见证振宇品质

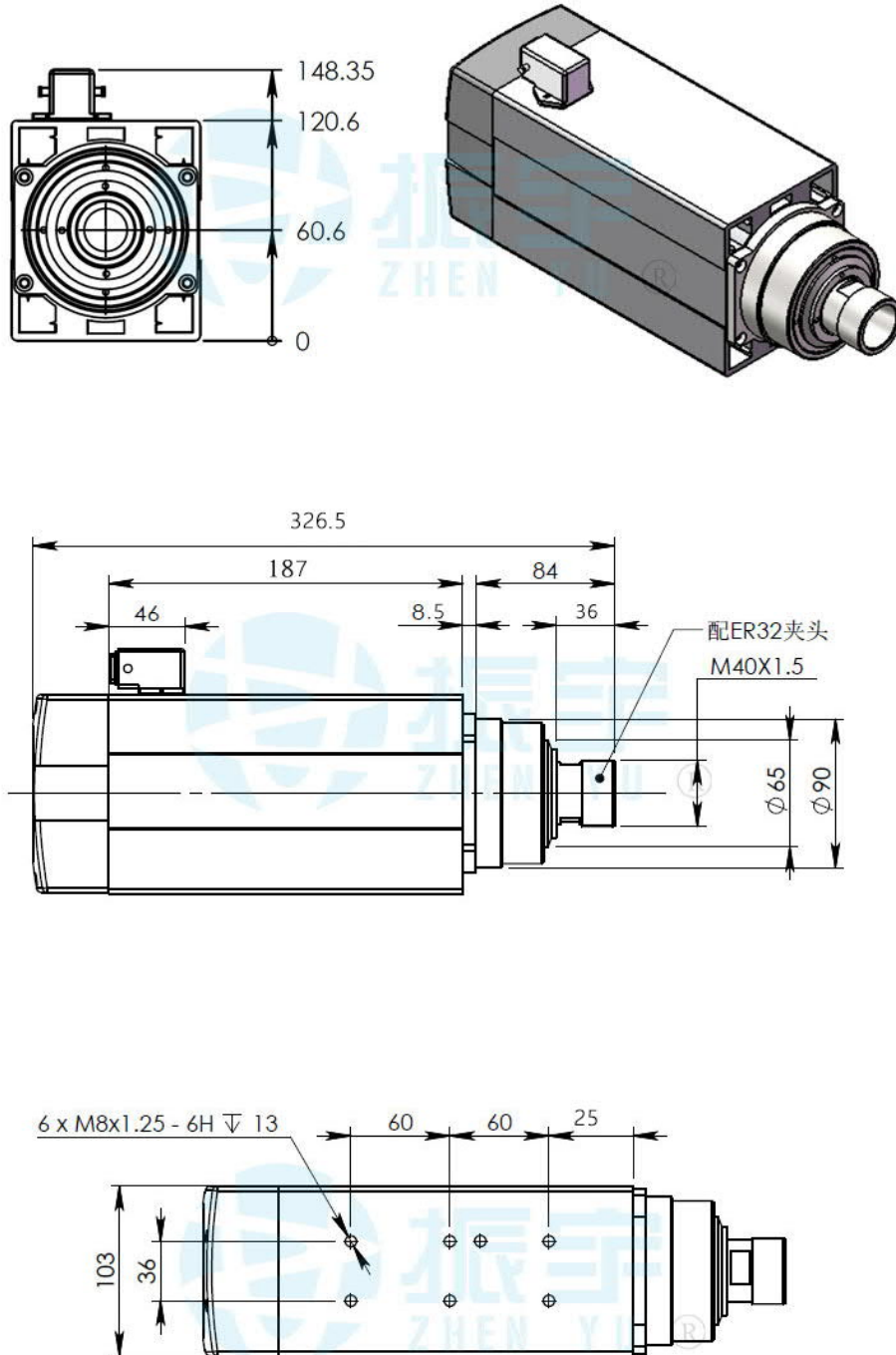


短款

【专利设计，详细4.5kw-无法兰尺寸展示】

*盗图必究 振宇雕刻机配件一站式购齐。

单位毫米mm



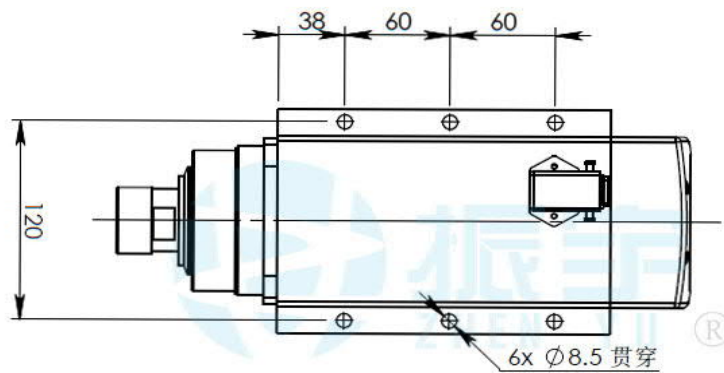
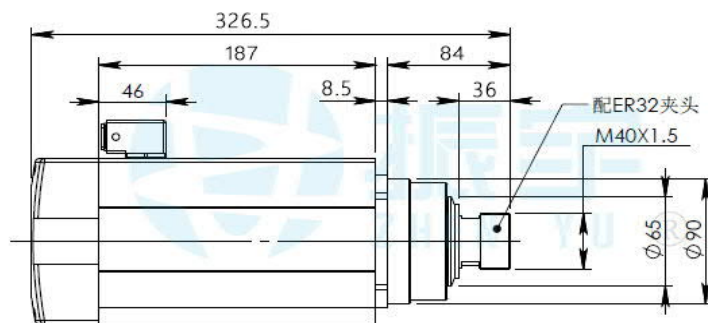
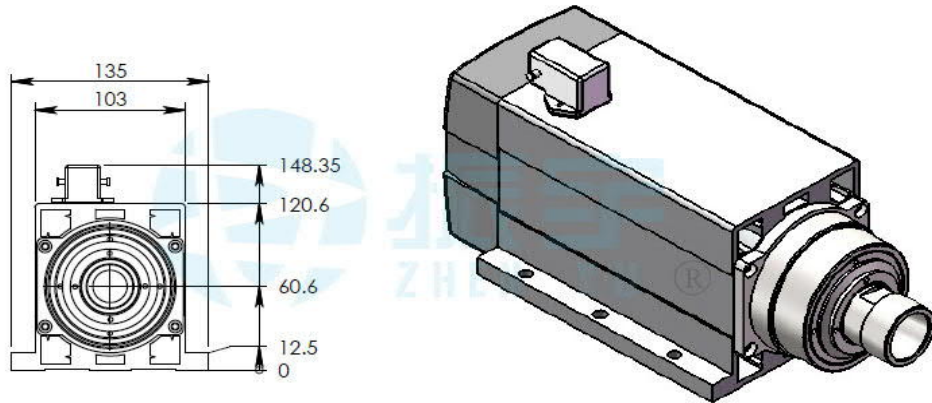
注：手工测量存在误差属于正常现象，最终解释权归济南铭赛电器有限公司所有。

短款

【专利设计，详细4.5kw-带法兰尺寸展示】

*盗图必究 振宇雕刻机配件一站式购齐。

单位毫米mm



注：手工测量存在误差属于正常现象，最终解释权归济南铭赛电器有限公司所有。