

Détecteur de mouvement 220V 12V capteur de mouvement automatique infrarouge PIR capteur 220V 180 degrés rotatif extérieur minuterie interrupteur

Descriptions:

1. Facile à installer.
2. Automatique, pratique, sûr et pratique.
3. Il a la fonction d'indication de puissance et de détection.
4. Le capteur de mouvement peut identifier le jour et la nuit automatiquement.
5. Il a une large plage de détection composée de haut en bas, de gauche et de droite.
6. Ce produit est un nouveau type de commutateur d'éclairage à économie d'énergie, Il adopte un détecteur haute sensibilité, un circuit intégré et SMT.
7. Il utilise des rayons infrarouges de mouvement humain comme sources de signal de contrôle,
Lorsque l'on entre dans le champ de détection, il démarre la charge contrôlée immédiatement.

Caractéristiques:

Couleur: gris, noir, blanc

Matériau: ABS

Rotation fonctionnante: 180 degrés

Tension: AC85V ~ 265V, cc 12V

Norme: LVD, cem, CE, RoHS

Indice d'ip: application d'intérieur IP44

Réglage LUX: 2-2000lux svr réglable

Taille: comme indiqué sur la photo

Temps d'éclairage par Induction: 5s ~ 6min temps réglable

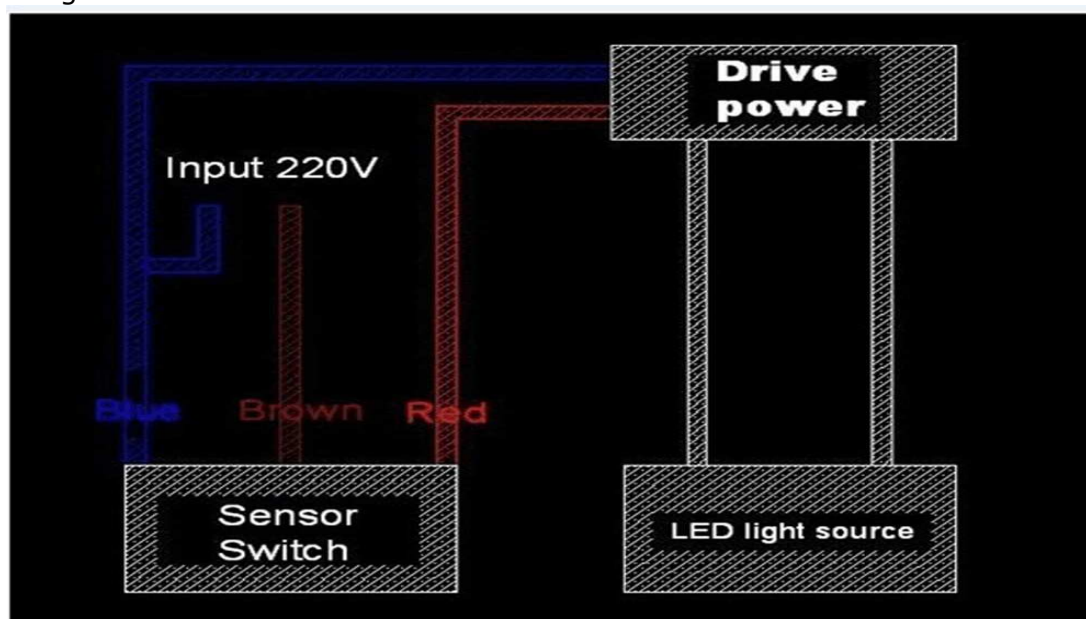
Distance de détection: environ 12M, installation 1.5-2.5M de haut

Connexion:

Couleur bleue: ligne négative (-)

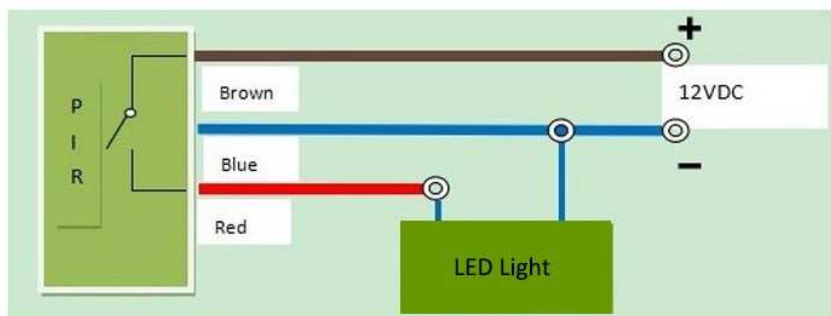
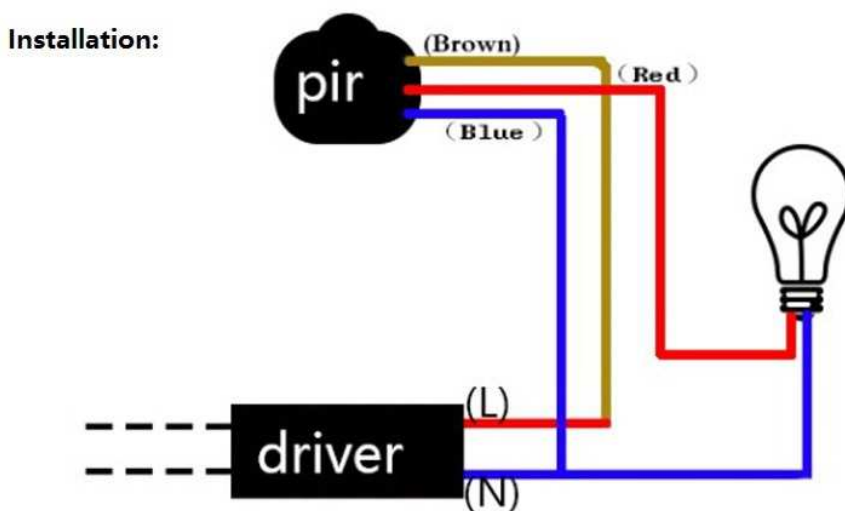
Couleur marron: fil vivant (+)

Rouge: fil de terre



Pour le capteur de mouvement 220v, vous fournissez juste la tension 220V au capteur, pas besoin du conducteur.

Seul le capteur de mouvement cc 12V a besoin d'un 220V ca à 12V cc **Conducteur** Ou nous avons dit **Alimentation** Ou **Adaptateur secteur**.



Sortie: lampe à incandescence maximale 1000W, lampe fluorescente 100W, Ventilateur d'échappement 100W, moteur 100W, cloche électrique 100W

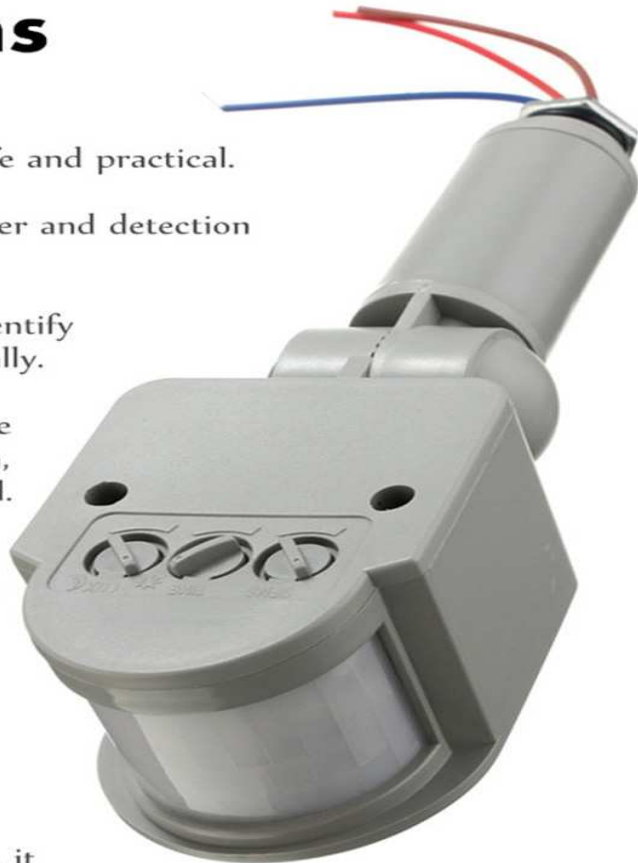
Remarque:

L'article peut être moins sensible si vous avancez le détecteur, Mais cela peut être sensible si vous descendez la section transversale pour. Si la personne cesse de se déplacer sous le capteur de mouvement, elle ne peut pas non plus s'allumer.

Quand il fait très chaud en été, alors la température de l'environnement est presque la même que les gens, il peut ne pas bien détecter.

Descriptions

- 1 . Easy to install.
- 2 . Automatic, convenient, safe and practical.
- 3 . It has the function of power and detection indication.
- 4 . The motion sensor can identify day and night automatically.
- 5 . It has wide detection range made up of up and down, left and right service field.
- 6 . New type of energy -saving lighting switch. It adopts high sensitivity detector, integrate circuit and SMT.
- 7 . It utilizes human motion infrared rays as control signal sources, when one enters the detection field, it will start the controlled load at once.



Specifications

Color: Grey, Black

Material: ABS

Working Rotation: 180°

Voltage: AC85V~260V

LUX Setting: 2-2000lux svr adjustable

Induction lighting time: 5s-6min adjustable time

Detection distance: Approx 12M, installation 1.5-2.5M High

Connection:

Blue color: Zero line

Brown color: Live wire

Red: Ground wire

Details

